



## Handbuch SU07

Elektronisches Blinkrelais

Deutsch Seite 2



## User Manual SU07

Elektronic Blink Relay

English page 4





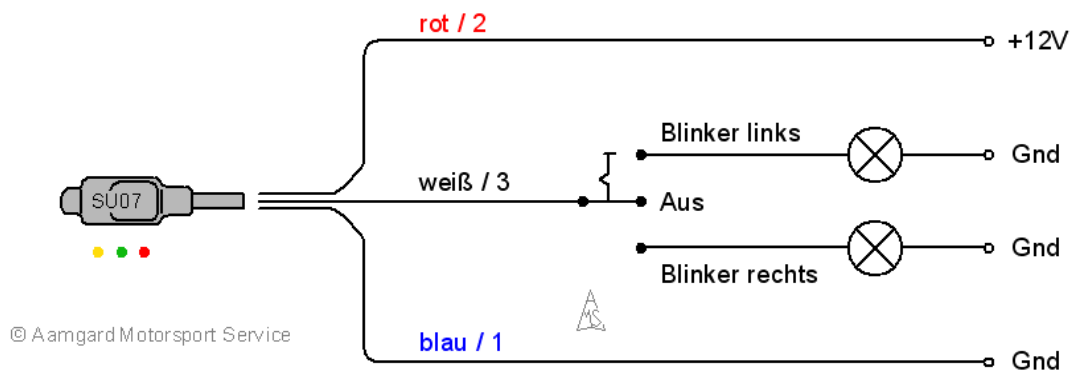
## DEUTSCH

### 1. Produktbeschreibung

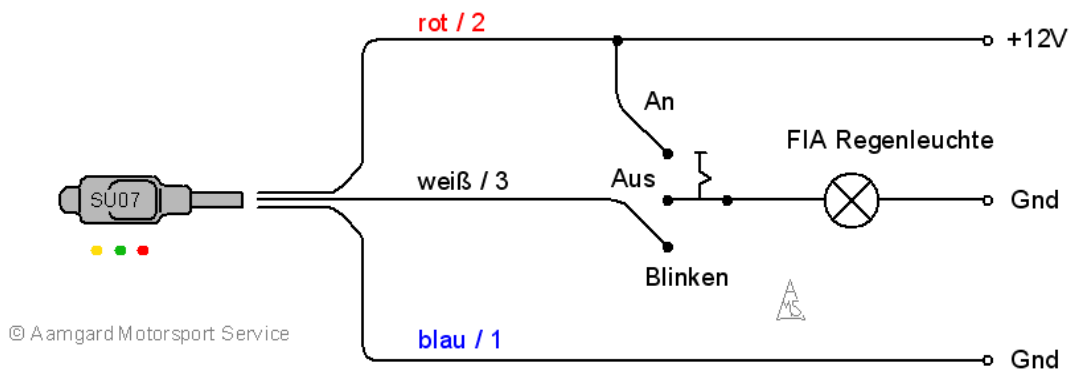
Das elektronische Blinkrelais SU07 ist ein kompakter und betriebssicherer Ersatz für konventionelle thermomechanische Blinkerrelais. Angeschlossen werden Plus und Minus, sowie der Blinkerausgang. Geschaltet wird die Plusseite (HighSide-Ausgang). Die Dauerbelastbarkeit im Blinkerpulsbetrieb ist 8A. Die Blinkfrequenz ist lastunabhängig und das Modul damit für klassische Glühlampen und moderne LED-Blindeleuchten geeignet.

### 2. Beispielschaltungen

#### Blinkerrelais:



#### Blinkende FIA-Regenleuchte:



### 3. Technische Daten

- Versorgungsspannung: 8..18V
- Schaltausgang: elektronischer PMOS-HighSide-Schalter (plus-geschaltet), Dauerlast 8A @ 50% Einschaltdauer (z.B. 4x 21W Blinkerleuchten)
- Abmessungen: ca. 13 x 8 x 48mm (ohne Anschlußleitung)
- IP-Klasse: IP67
- Gewicht: ca. 8g
- Temperaturbereich: 0..85°C (kurzzeitig 105°C)
- Hersteller: Aamgard Motorsport Service

### 4. Herstellerinformationen

#### Hersteller / Kontaktdaten:

Aamgard Motorsport Service  
Dipl.-Ing. Michael Bauermeister  
Grabenstraße 212  
D-47057 Duisburg, Germany

 +49 (0) 203 / 31 75 645  
 +49 (0) 173 / 274 0 277  
 info@Aamgard.de  
 www.Aamgard.de

Gefertigt in Deutschland - Nur für den Wettbewerbseinsatz.

© Aamgard Motorsport Service



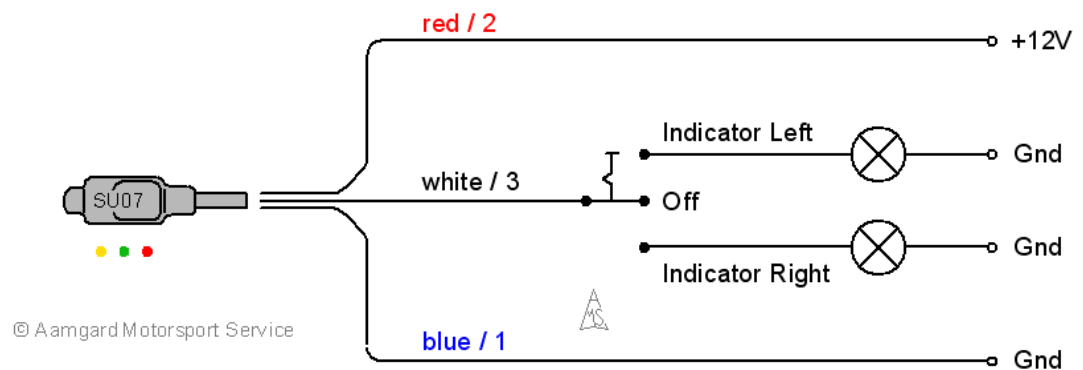
## ENGLISH

### 1. Module Description

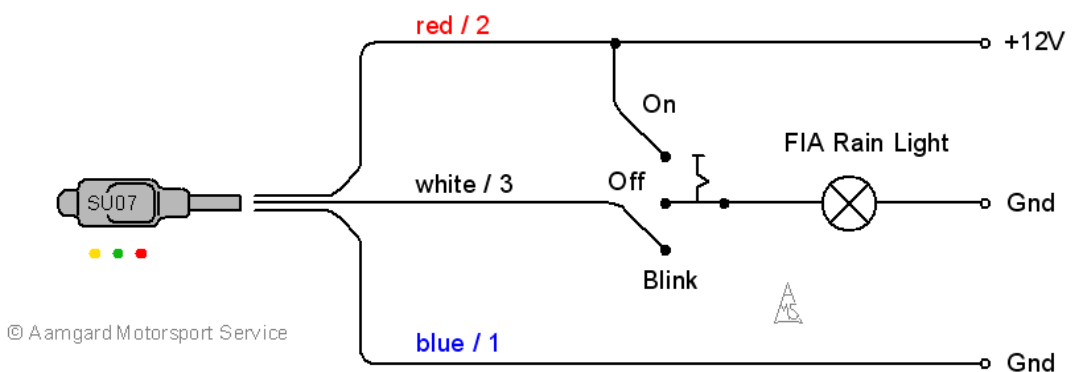
The electronic indicator relay SU07 is a very compact, light weight and reliable replacement for conventional thermo-mechanical indicator relays. Connecting is simple: plus / minus and lamp output left / right. The output is switched at the plus side (HighSide output). Maximum load is 8A at 50% duty cycle. The blink frequency is load independent, so working the same for bulb lamps and modern LED indicator lamps.

### 2. Application Schematics

#### Indicator relay:



#### Blinking FIA rain light:



### 3. Technical Data

- Supply voltage: 8..18V
- Power output: elektronisch PMOS HighSide switch(plus-side switch),  
output current 8A @ 50% duty cycle (e.g. 4x 21W indicator lamps)
- Dimensions: ca. 13 x 8 x 48mm (without connecting wire)
- IP class: IP67
- Weight: ca. 8g
- Operation temperature: 0..85°C (short time 105°C )
- Manufacturer: Aamgard Motorsport Service

### 4. Manufacturer Informations

#### Manufacturer / Contact:

Aamgard Motorsport Service  
Dipl.-Ing. Michael Bauermeister  
Grabenstraße 212  
D-47057 Duisburg, Germany

 +49 (0) 203 / 31 75 645  
 +49 (0) 173 / 274 0 277  
 info@Aamgard.de  
 www.Aamgard.de

Made in Germany - Only for competition use.

© Aamgard Motorsport Service