



Bedienungsanleitung SU25

TipFlash-Modul

Deutsch Seite 2



User Manual SU25

TipFlash Module

English page 4





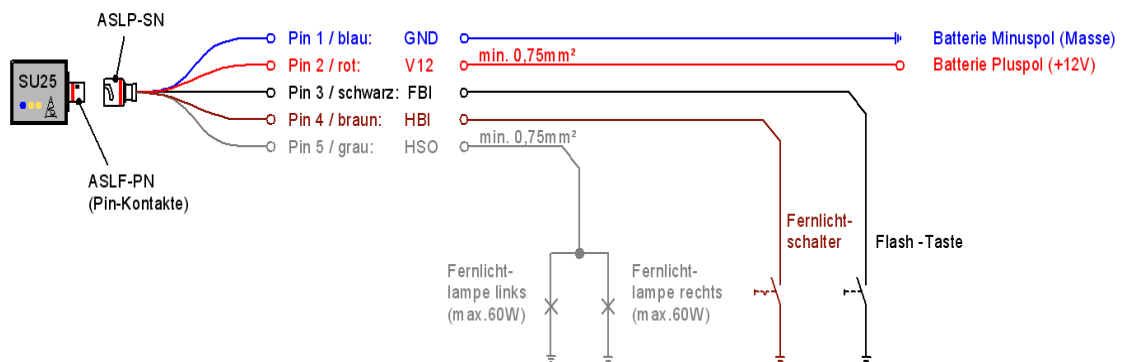
DEUTSCH

1. Funktionsbeschreibung

Das TipFlash-Modul wird u.a. bei Langstreckenrennen zur automatischen Betätigung der Lichthupe bei Überholungsvorgängen verwendet. Mit kurzem Drücken der Lenkradtaste "Flash" blinkt das Fernlicht dreimal kurz auf. Die Taste "HighBeam" schaltet das Fernlicht an oder aus. Die Flashfunktion arbeitet unabhängig vom Fernlicht in beiden Stufen. Das Modul ist kurzschlußfest und enthält eine interne Überstromabsicherung und Anlaufstromanhebung (Filamentanhebung).

Bei Auslösen der Überstrom- / Kurzschlußsicherung kann das Modul nach Beseitigung der Fehlerursache durch Betätigen der Flash-Taste oder durch Aus- und Wiedereinschalten des Fernlichtschalter reaktiviert werden.

2. Anschlußplan



Pin) ¹	Aderfarbe) ²	Signal	Funktion
1	blau	GND	Minuspol / Masse
2	rot	V12	Pluspol (+12V)
3	schwarz	FBI	Eingang Flash-Taste
4	braun	HBI	Eingang Fernlichtschalter
5	grau	HSO	Fernlicht Ausgang

)¹ Variante mit Modulstecker ASLF-PN / Codierung "rot"

)² Variante mit offenen Anschlußleitungen

3. Technische Daten

- Versorgungsspannung: 8..18V
- Eingänge: Fernlichtschalter (minus-geschaltet)
Flash-Taste (minus-geschaltet)
- Schaltausgang: HighSide-Schalter, max. 10A (Fernlicht 2x 60W)
plus-geschaltet, eigensicher, kurzschlußfest
- Varianten: SU25-A mit Autosportstecker ASLP-SN
SU25-L mit offenen Leitungsenden
- Abmessungen: Type mit ASL-Stecker 35 x 40 x 20mm (ohne Stecker)
Type mit Leitungsenden 40 x 40 x 12mm (ohne Laschen)
- Gehäuse / IP-Klasse: Epoxydharzverguß / IP67
- Gewicht: ca. 38g (je nach Variante)
- Temperaturbereich: 0..85°C (kurzzeitig 105°C)
- Hersteller: Aamgard Motorsport Service

4. Herstellerinformationen

Hersteller / Kontaktdaten:

Aamgard Motorsport Service
Dipl.-Ing. Michael Bauermeister
Grabenstraße 212
D-47057 Duisburg, Germany

 +49 (0) 203 / 31 75 645
 +49 (0) 173 / 274 0 277
 info@Aamgard.de
 www.Aamgard.de

Gefertigt in Deutschland - Nur für den Wettbewerbseinsatz.

© Aamgard Motorsport Service



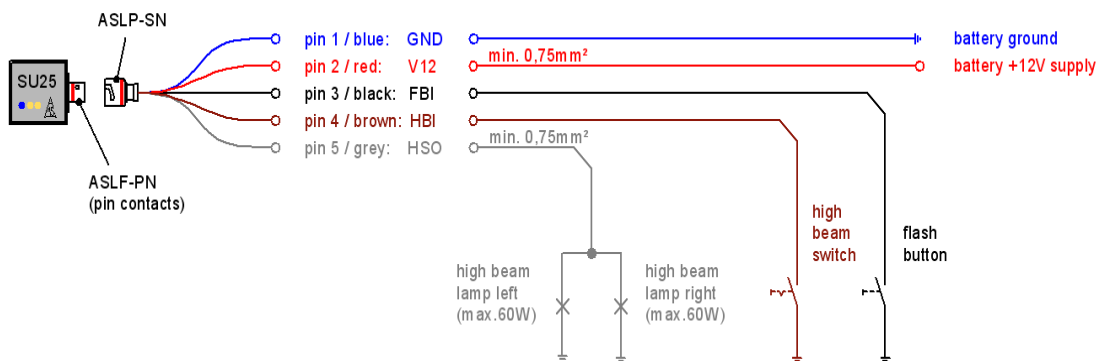
ENGLISH

1. Functional Description

Amongst others, the TipFlash module is used at endurance races for automatical head light / high beam flashing while lapping a car ahead. With a short tip at the "Flash" button the head light flashes three times. The button "HighBeam" switches the belonging lamp statically on / off. The tip-to-flash function works independent from the high beam state. The module is protected against short-cut and over-current and has an inrush enhancement for filament lamps.

At tripping of the high current / short-cut protection, after disposal of the error reason, the module can be reset by pressing the Flash-button or turning the high beam switch off and on.

2. Wiring



Pin) ¹	Wire Colour) ²	Signal	Function
1	blue	GND	minus pole / ground
2	red	V12	plus pole (+12V)
3	black	FBI	input Flash-button
4	brown	HBI	input high beam switch
5	grey	HSO	high beam lamp output

)¹ Variant with module connector ASLF-PN / code "red"

)² Variant with open wires





3. Technical Data

- Supply voltage: 8..18V
- Inputs: high beam switch (active on low / minus)
flash button (active on low / minus)
- Power output: HighSide switch, max. 10A (high beam lamps 2x 60W)
plus-side switched, intrinsically safe, short circuit proof
- Types: SU25-A with autosport connector ASLP-SN
SU25-L with open ended wires
- Dimensions: type with ASL connector 35 x 40 x 20mm (without connectors)
type with open ended wires 40 x 40 x 12mm (without tabs)
- Housing / IP class: epoxyd resin cast / IP67
- Weight: ca. 38g (depends by version)
- Operation temperature: 0..85°C (short time 105°C)
- Manufacturer: Aamgard Motorsport Service

4. Manufacturer Informations

Manufacturer / Contact:

Aamgard Motorsport Service
Dipl.-Ing. Michael Bauermeister
Grabenstraße 212
D-47057 Duisburg, Germany

 +49 (0) 203 / 31 75 645
 +49 (0) 173 / 274 0 277
 info@Aamgard.de
 www.Aamgard.de

Made in Germany - Only for competition use.

© Aamgard Motorsport Service