



## Handbuch LD01 + LD02

Universelle LED-Platine LD01 70 x 20 mm

Universelle LED-Platine LD02 Ø46 mm

**Deutsch Seite 2**

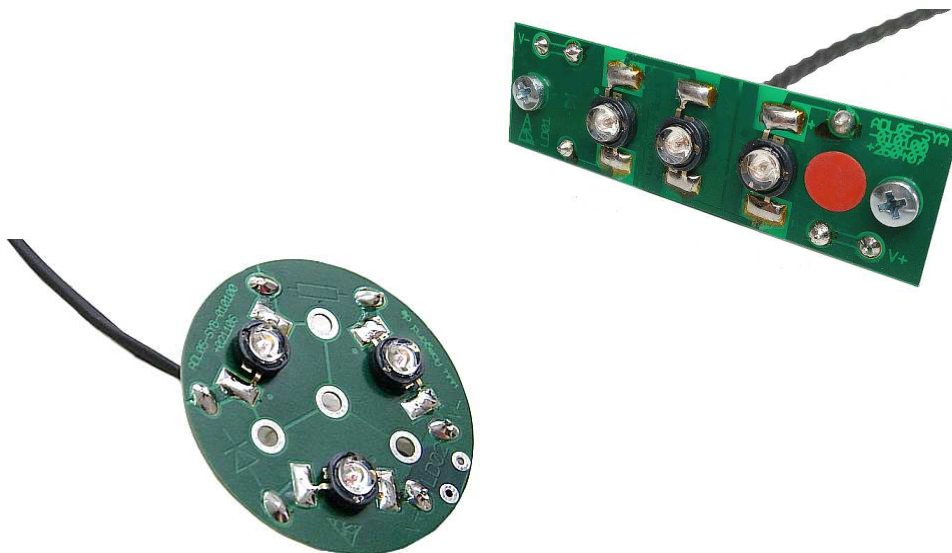


## Manual LD01 + LD02

Universal LED PCB LD01 70 x 20 mm

Universal LED PCB LD02 Ø46 mm

**English page 4**





**DEUTSCH**

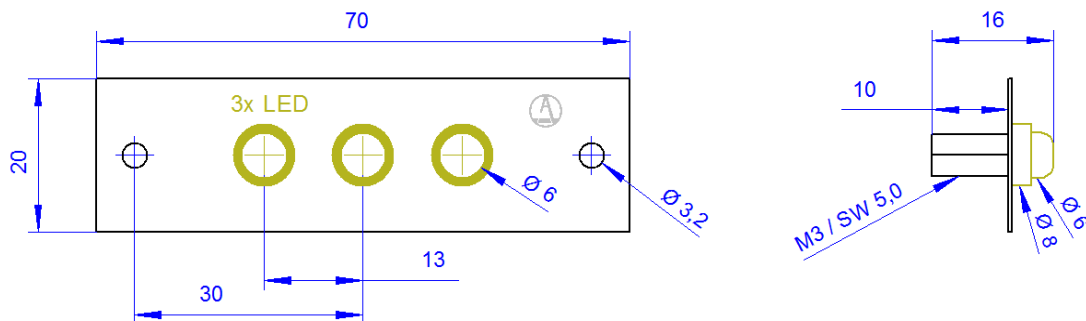
**1. Allgemein**

Die LED-Platinen der Baureihen LD01 (70x20mm) und LD02 (Ø46mm) sind in sechs Standardfarben erhältlich und können für viele Einsatzzwecke verwendet werden, so z.B. als Blinkerlampe, Öldruckkontrolleuchte, Fahrzeugkennleuchte, Prozeßleuchte für Industriemaschinen usw. Zur blendfreien Instrumentenbeleuchtung gibt es eine ultraviolette Type (UV-Licht / Schwarzlicht), für Messebeleuchtungen eine mit der Lichtfarbe neutralweiß.

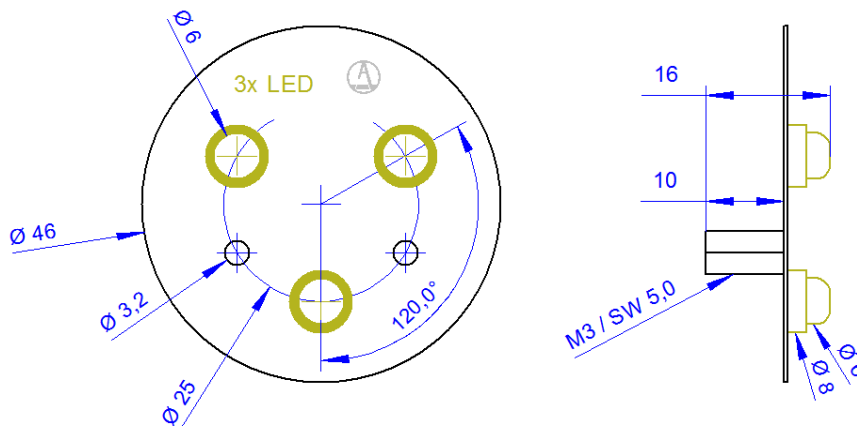
Die Lampen haben kein Gehäuse und können so z.B. als Identifikationsleuchte für Langstreckenrennen direkt in Rückspiegel oder Startnummernplatten eingeklebt werden. Die LED-Platinen sind gegen Verpolung und Störspannungen (ESD / Induktionsspannungen) geschützt. Mit ihrer hohen Helligkeit und einem Abstrahlwinkel von 120° sind sie, bei entsprechendem Gehäuseeinbau, sehr gut als Positionsleuchte im Bootssport geeignet.

**2. Montagezeichnungen**

**LD01:**



**LD02:**



### 3. Gemeinsame technische Daten

- Anschlußleitungen: 250 mm AWG22 / blau = minus, rot = plus
- Gewicht: ca. 12 g
- IP-Klasse: keine
- Betriebsspannung / -strom: 13,8 V (10 .. 18 V)  
rot + gelb ca. 210 mA  
blau, grün, weiß, ultraviolett ca. 180 mA  
induktionsspannungsfest und verpolsicher
- Arbeitstemperaturbereich: 0..85 °C (105 °C)
- Hersteller: Aamgard Engineering

### 4. Typen + Bestellschlüssel

Bestellnummer: LD01 -<1> bzw. LD02 -<1>

-<1> Leuchtfarbe:	R	rot
	Y	gelb
	G	grün
	B	blau
	W	weiß
	U	ultraviolett (UV / Schwarzlicht)

### 5. Herstellerinformationen

Aamgard Engineering  
Dipl.-Ing. Michael Bauermeister  
Grabenstraße 212  
D-47057 Duisburg, Germany

 +49 (0) 203 / 31 75 645  
 +49 (0) 173 / 274 0 277  
 info@Aamgard.de  
 www.Aamgard.de

Gefertigt in Deutschland.

Gerne informieren wir Sie auch über Sonderanfertigungen, Zubehör und weitere Produkte.

© Aamgard Engineering



**ENGLISH**

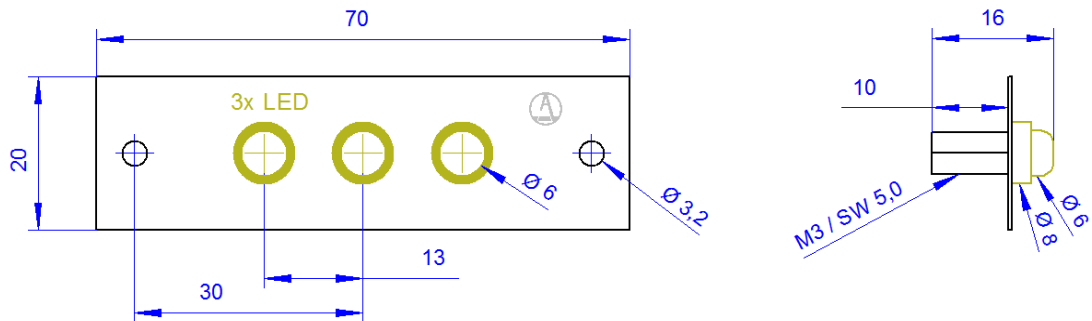
**1. General**

The LED PCBs of the LD01 series (70x20mm) and LD02 series (Ø46mm) are available in six standard colours. They can be used for many purposes, so e.g. as indicator lamp, oil pressure warning light, for vehicle identification, signal light for industrial machinery etc. For anti-glare instrument illumination an ultra-violet type (UV / blacklight) is available. A neutral white light colour version is suitable for many exhibition illumination purposes.

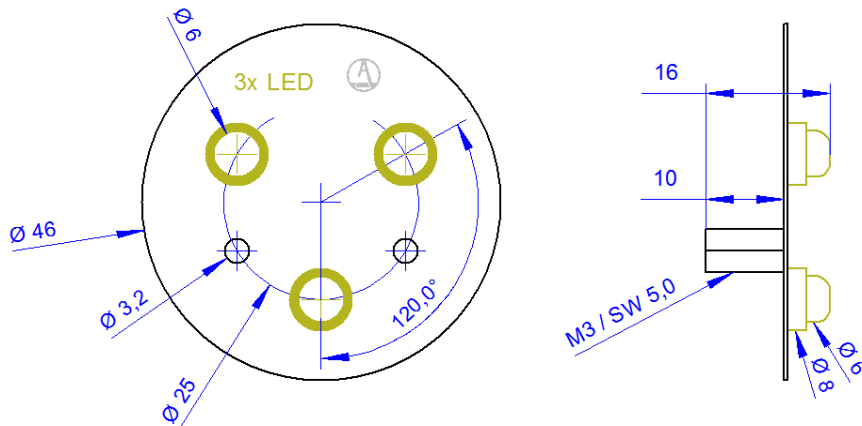
The lamps have no housing (naked dies) and, e.g. for vehicle identification at endurance races, could be directly laminated in mirrors, start number plates etc. The PCBs are protected against reverse voltage and interfering pulses (ESD / induced voltages). Mounted inside an appropriate housing, their outstanding brightness and high angle of radiation also qualify the LD01/02 as position lamps in yachting and boat sports.

**2. Mounting Drawings**

**LD01:**



**LD02:**



### 3. Common Technical Data

- Cables: 250 mm AWG22 / blue = minus, red = plus
- Weight: ca. 12 g
- IP Class: none
- Supply / consumption: 13.8 V (10 .. 18 V)  
red + yellow ca. 210 mA  
blue, green, white, ultra-violet ca. 180 mA  
induced voltage and reverse voltage proof
- Operating temperature: 0..85 °C (105 °C)
- Manufacturer: Aamgard Engineering

### 4. Types + Order Codes

Order Codes: LD01 -<1> resp. LD02 -<1>

-<1> Light colour:	R	red
	Y	yellow
	G	green
	B	blue
	W	white
	U	ultra-violet (UV / black light)

### 5. Manufacturer Information

Aamgard Engineering  
Dipl.-Ing. Michael Bauermeister  
Grabenstraße 212  
D-47057 Duisburg, Germany

 +49 (0) 203 / 31 75 645  
 +49 (0) 173 / 274 0 277  
 info@Aamgard.de  
 www.Aamgard.de

Made in Germany.

We would be pleased to inform you about special makes, accessories and further products.

© Aamgard Engineering