



## Handbuch KPASX

Leichtbaudrucksensoren / Aluminiumgehäuse

Deutsch Seite 2



## User Manual KPASX

Lightweight Pressure Sensors / Aluminium Housing

English page 4



UNF 3/8"



MTP / BRB





## DEUTSCH

### 1. Allgemeines

Die Leichtbaudrucksensoren KPASX von KA-Sensors sind für die Messung von Ansaugdrücken, Turbodrücken und für aerodynamische Messungen am Fahrzeug gedacht (Unterdruck in Diffusoren, Druckverteilung in Kühlerkästen etc.). Sie entsprechen in ihren Rahmendaten den KPASL-Edelstahlsensoren, werden aber mit einem Aluminiumgehäuse ausgerüstet.

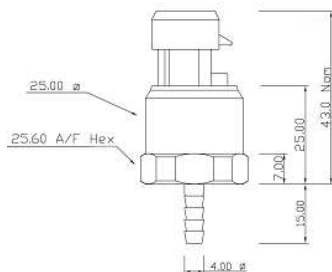
Ergänzend zu den genannten Sensoren können wir eine große Zahl an weiteren Drucksensoren mit kurzen Lieferzeiten anbieten. Alle KA-Sensors Drucksensoren werden grundsätzlich mit Seriennummer und Kalibrierprotokoll ausgeliefert.

### 2. Technische Daten + Montagehinweise

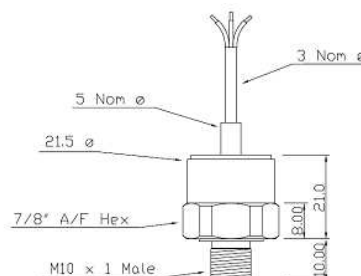
- Meßbereiche: 1 .. 10 bar
- Ausgangssignal: linear 0,5 .. 4,5V
- Versorgung: 5V oder 12V (8 .. 16V)
- Maximaldruck: 150% FS (Berstdruck > 300% FS)
- Genauigkeit:  $\pm 0,5\%$  FS (Linearität + Hysterese)
- Umgebungstemperatur: 0 .. 125°C (-20 .. 135°C)
- Temperaturdrift:  $\pm 0,04\%$  FS/°C
- Gehäuse / IP-Klasse: Aluminium, eloxiert / IP67
- Gewicht: 34g (Leitungsversion) / 45g (Metripack-Version)
- Normen: EN 50082-1 (EMV) / MIL-810C-L (Vibration)

FS = Full Scale / Meßbereichsendwert

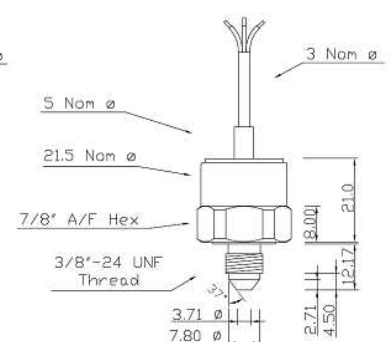
#### Variante MTP / BRB:



#### Variante M10:



#### Variante UNF38:



**Montage:** Bitte montieren Sie Aluminiumdrucksensoren grundsätzlich nur mit geeigneten Dichtringen und einem maximalen Anzugsdrehmoment von 15Nm.

### 3. Bestellschlüssel

**Bestellschlüssel:** KPASX -<1> -<2> -<3> -<4> -<5>

-<1> Meßbereich:	1	1 bar
	2	2 bar
	4	4 bar
	5	5 bar
	10	10 bar (nicht für Metripack-Version)
-<2> Kalibration:	A	absolut (zu Vakuum)
	S	abgedichtete Kammer (1000mbar)
-<3> Druckanschluß:	UNF38	3/8"-24 UNF (Dash 3)
	M10	M10x1,0
	BRB	gerippter Schlauchflansch Ø 4mm
-<4> Versorgungsspannung:	5V	5,0V
	12V	8 .. 16V
-<5> el. Anschluß:	MTP	Gehäusestecker Delphi Metripack 15.2
	L	offene Leitung
	A	5-poliger Deutsch ASL-Stecker
	CC	kundenspezifischer Stecker

### 4. Hersteller- und Anbieterinformationen

**Hersteller:**

KA-Sensors Ltd, Großbritannien



**Anbieter / Service-Anfragen:**

Aamgard Motorsport Service  
Dipl.-Ing. Michael Bauermeister  
Grabenstraße 212  
D-47057 Duisburg, Germany

☎ +49 (0) 203 / 31 75 645  
☎ +49 (0) 173 / 274 0 277  
✉ info@Aamgard.dedd  
🌐 www.Aamgard.de

Gerne informieren wir Sie über weitere Sensorlösungen oder senden Ihnen auf Anfrage die Herstellerdatenblätter.

© Aamgard Motorsport Service



## ENGLISH

### 1. General

The KA-Sensors ASLA / KPASX lightweight pressure sensors are intended for measurement of airbox, manifold and turbo charge pressures and aerodynamic vehicle measurement (diffusor underbody pressure, radiator box pressure distribution etc.). They conform in main data to the KPASL stainless steel sensors, but are made with a lighter aluminium body.

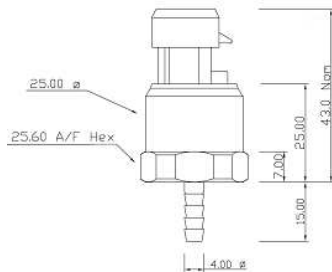
Additional to the mentioned sensors we can deliver a broad range of further pressure sensors at short lead times. All KA-Sensors pressure transducers are fully traced with serial numbers and delivered with calibration protocol.

### 2. Technical Data + Mounting Hints

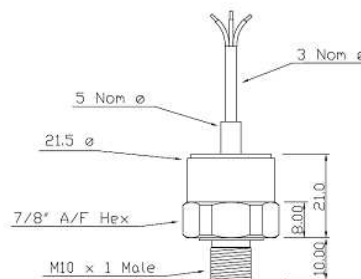
- Ranges: 1 .. 10bar
- Output Signal: linear 0.5 .. 4.5V
- Supply Voltage: 5V or 12V (8 .. 16V)
- Maximum Pressure: 150% FS (burst pressure > 300% FS)
- Accuracy:  $\pm 0.5\%$  FS (linearity + hysteresis)
- Ambient Temperature: 0 .. 125°C (-20 .. 135°C)
- Temperature Drift:  $\pm 0.04\%$  FS/°C
- Housing / IP class: aluminium, anodized / IP67
- Weight: 34g (wire version) / 45g (Metripack version)
- Standards: EN 50082-1 (EMV) / MIL-810C-L (vibration)

FS = full scale

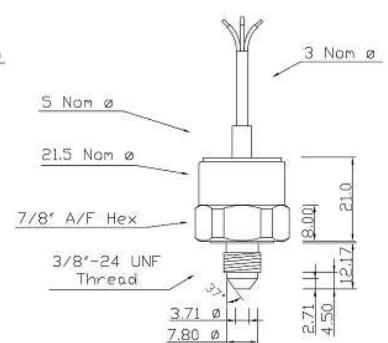
#### Variant MTP / BRB:



#### Variant M10:



#### Variant UNF38:



#### Assembling:

Please assemble aluminium pressure sensors only with appropriate washers and a maximum tightening torque of 15Nm.

### 3. Order Codes

**Order Codes:** KPASX -<1> -<2> -<3> -<4> -<5>

-<1> Pressure Range:	1	1 bar
	2	2 bar
	4	4 bar
	5	5 bar
	10	10 bar (not for version Metripack)
-<2> Calibration:	A	absolut (to vacuum)
	S	sealed gauge (1000mbar)
-<3> Process Connection:	UNF38	3/8"-24 UNF (Dash 3)
	M10	M10x1.0
	BRB	barbed hose flange Ø 4mm
-<4> Supply Voltage:	5V	5.0V
	12V	8 .. 16V
-<5> Electrical Connection:	MTP	moulded connector Delphi Metripack 15.2
	L	open wire
	A	5-pin Deutsch ASL connector
	CC	custom-spec connector

### 4. Manufacturer and Distributor Informations

**Manufacturer:**

KA-Sensors Ltd, Great Britain



**Distributor / Service Requests:**

Aamgard Motorsport Service  
Dipl.-Ing. Michael Bauermeister  
Grabenstraße 212  
D-47057 Duisburg, Germany

☎ +49 (0) 203 / 31 75 645  
☎ +49 (0) 173 / 274 0 277  
✉ info@Aamgard.de  
🌐 www.Aamgard.de

On request, we would be pleased to inform you about further sensor solutions or to send you the manufacturer data sheets.

© Aamgard Motorsport Service