



Handbuch KWP

Fadenpotentiometer / Lenkwinkelsensor

Deutsch Seite 2



User Manual KWP

Wire Potentiometer / Steering Angle Sensor

English page 4





DEUTSCH

1. Allgemeines

Die Faden- oder Seilzugpotentiometer KWP von KA-Sensors werden im Motorsport u.a. zur Messung von Lenkwinkeln verwendet. Aufgrund ihrer Bauart können Fadenpotis dort eingesetzt werden, wo Linearpotis oder Drehpotis nicht genügend Bauraum finden oder bei entsprechender Meßlage nur mit großem Aufwand montiert werden können.

2. Technische Daten

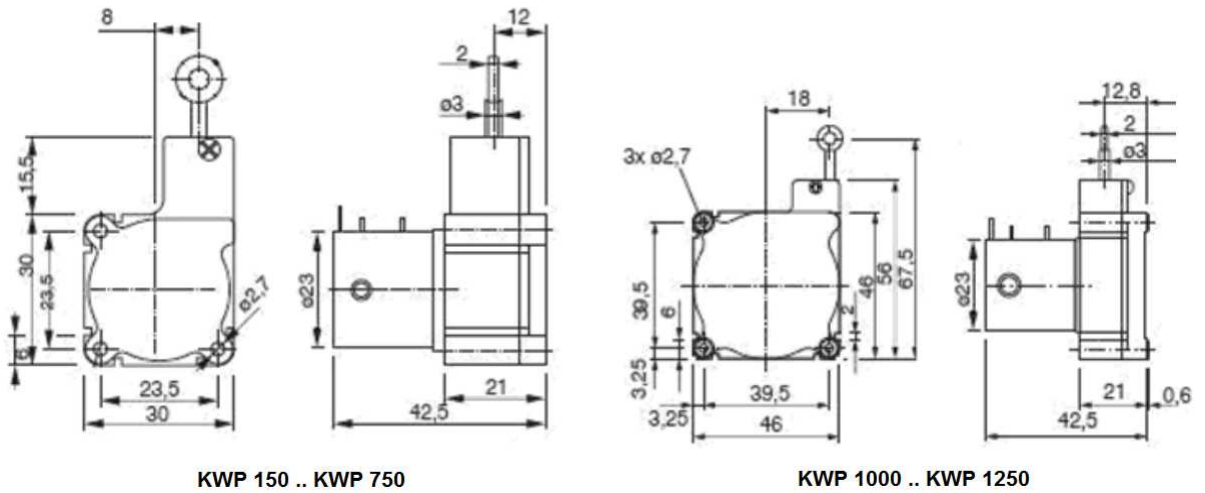
- Meßbereiche: 150 .. 1250 mm
- Versorgung: max. 32 V
- Linearität + Hysterese: $\pm 0,25\%$ FS
- Umgebungstemperatur: $-20 .. 80^{\circ}\text{C}$
- Temperaturdrift: $\pm 0,25\%$ FS/ $^{\circ}\text{C}$
- Widerstandswert: 1 k Ω
- Zugfaden: polyamidbeschichteter Edelstahlfaden
- Auszugskraft: max. 2,5 N
- Fadenbeschleunigung: bis 100 m/s²
- Gehäuse / IP-Klasse: Kunststoff / IP60

FS = Full Scale / Meßbereichsendwert

3. Anschlußbelegung

| | | |
|-------|---------|----------------------------|
| Pin 1 | schwarz | 0V / Masse |
| Pin 2 | rot | +V / pos. Referenzspannung |
| Pin 3 | gelb | Signal |

4. Maßzeichnungen



5. Bestellschlüssel

Bestellschlüssel: KWP -<1> -<2>


| | | |
|--------------------|------|-------------------------------|
| -<1> Meßbereich: | 150 | 150 mm |
| | 250 | 250 mm |
| | 500 | 500 mm |
| | 750 | 750 mm |
| | 1000 | 1000 mm |
| | 1250 | 1250 mm |
| -<2> el. Anschluß: | L | offene Leitung |
| | A | 5-poliger Deutsch ASL-Stecker |
| | CC | kundenspezifischer Stecker |

6. Hersteller- und Anbieterinformationen

Hersteller: KA-Sensors Ltd, Großbritannien



Anbieter / Service-Anfragen:

| | | |
|---------------------------------|---|-------------------------|
| Aamgard Motorsport Service |  | +49 (0) 203 / 31 75 645 |
| Dipl.-Ing. Michael Bauermeister |  | +49 (0) 173 / 274 0 277 |
| Grabenstraße 212 |  | info@Aamgard.dedd |
| D-47057 Duisburg, Germany |  | www.Aamgard.de |

Gerne informieren wir Sie über weitere Sensorlösungen oder senden Ihnen auf Anfrage die Herstellerdatenblätter.

© Aamgard Motorsport Service



ENGLISH

1. General

In motorsport the wire potentiometers KWP from KA-Sensors are mainly used for steering angle measurement. Due to its construction wire pots can be used where the use of a linear or rotary potentiometer is limited by space. Even at difficult mounting positions, wire potentiometers can be a first choice solution.

2. Technical Data

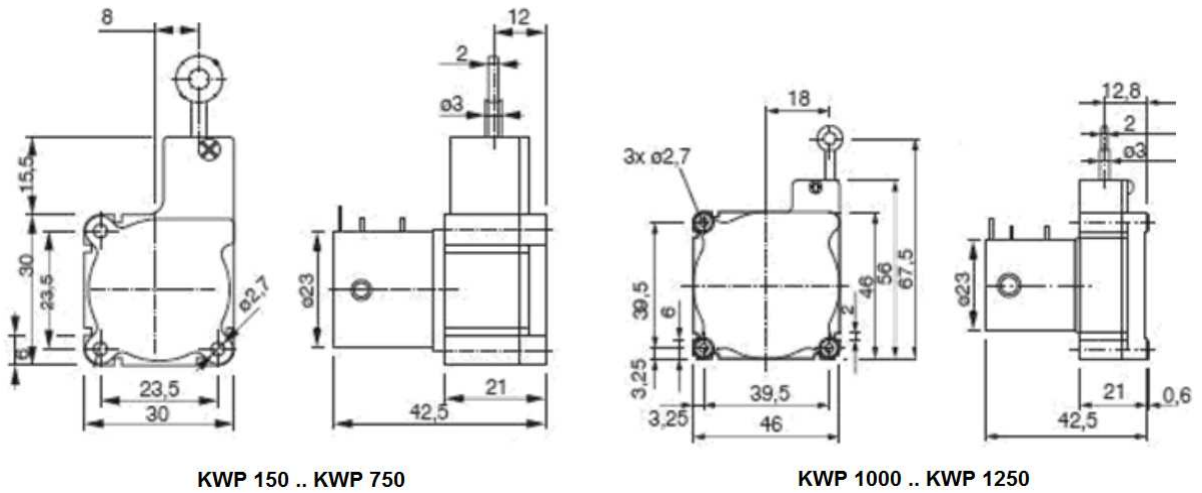
- Ranges: 150 .. 1250 mm
- Supply Voltage: max. 32 V
- Accuracy: $\pm 0.25\%$ FS (linearity + hysteresis)
- Ambient Temperature: -20 .. 80°C
- Temperature Drift: $\pm 0.25\%$ FS/°C
- Electrical Resistance: 1 k Ω
- Draw Wire Material: polyamide coated stainless steel wire
- Draw Wire Extension Force: max. 2.5 N
- Draw Wire Acceleration: up to 100 m/s²
- Housing / IP class: plastic / IP60

FS = full scale

3. Electrical Connections

| | | |
|-------|--------|-----------------------------|
| Pin 1 | black | 0V / ground |
| Pin 2 | red | +V / pos. reference voltage |
| Pin 3 | yellow | signal |

4. Dimension Drawings



5. Order Codes

Order Codes: KWP -<1> -<2>

| | | |
|-----------------------------|------|-----------------------------|
| -<1> Range: | 150 | 150 mm |
| | 250 | 250 mm |
| | 500 | 500 mm |
| | 750 | 750 mm |
| | 1000 | 1000 mm |
| | 1250 | 1250 mm |
| -<2> Electrical Connection: | L | open wire |
| | A | 5-pin Deutsch ASL connector |
| | CC | custom-spec connector |

6. Manufacturer and Distributor Informations

Manufacturer: KA-Sensors Ltd, Great Britain



Distributor / Service Requests:

| | |
|---------------------------------|-------------------------|
| Aamgard Motorsport Service | +49 (0) 203 / 31 75 645 |
| Dipl.-Ing. Michael Bauermeister | +49 (0) 173 / 274 0 277 |
| Grabenstraße 212 | info@Aamgard.de |
| D-47057 Duisburg, Germany | www.Aamgard.de |

On request, we would be pleased to inform you about further sensor solutions or to send you the manufacturer data sheets.

© Aamgard Motorsport Service